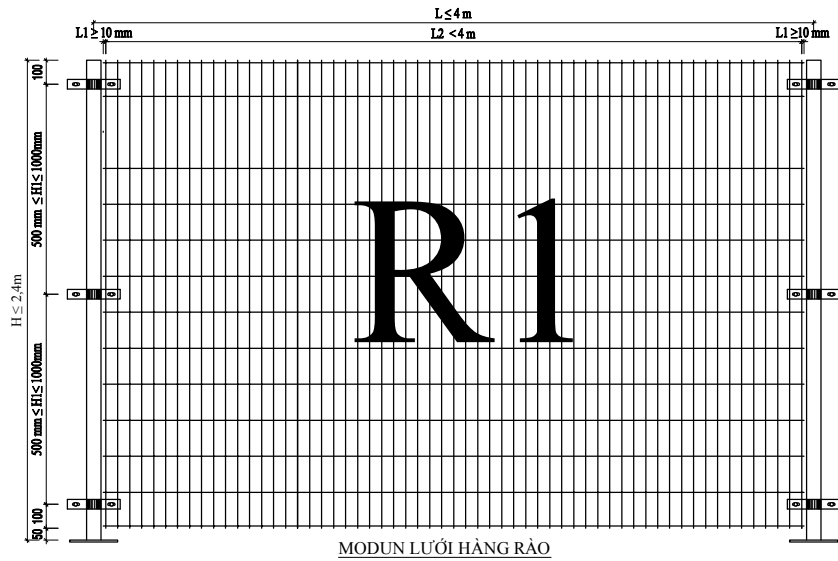
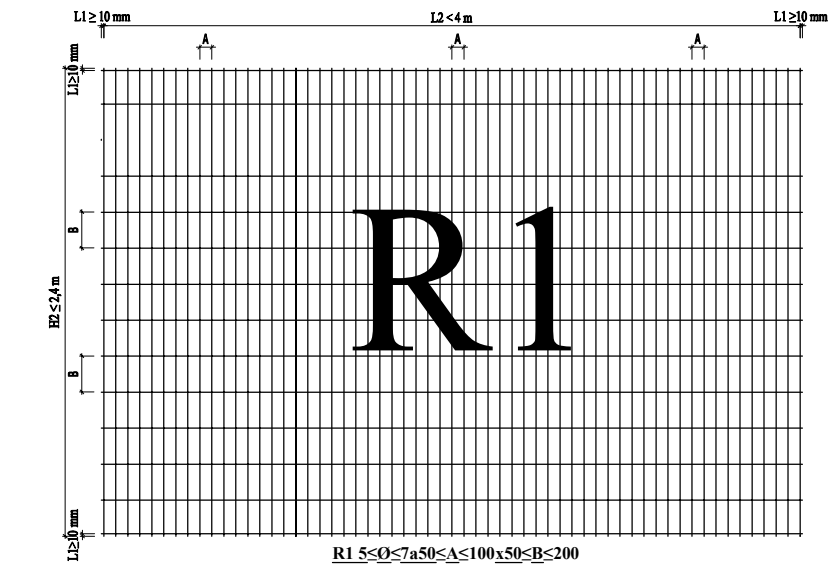


## QUY CÁCH THIẾT KẾ HÀNG RÀO:

Theo yêu cầu thiết kế hiện nay để có một hàng rào đẹp, thi công nhanh chóng nhưng vẫn đảm bảo công năng che chắn bao bọc xung quanh nhà máy trong các khu công nghiệp hiện nay Công ty CP LƯỚI HÀN THIÊN PHÚ đưa ra quy cách thiết kế hàng rào mẫu theo thông số kỹ thuật như bảng sau.



ĐÁ CHẤN

H ≤ 2,4m

500 mm ≤ H1 ≤ 1000mm

500 mm ≤ H1 ≤ 1000mm

50 100

Trụ hàng rào tròn hoặc trụ hộp

Hàn bọt đầu

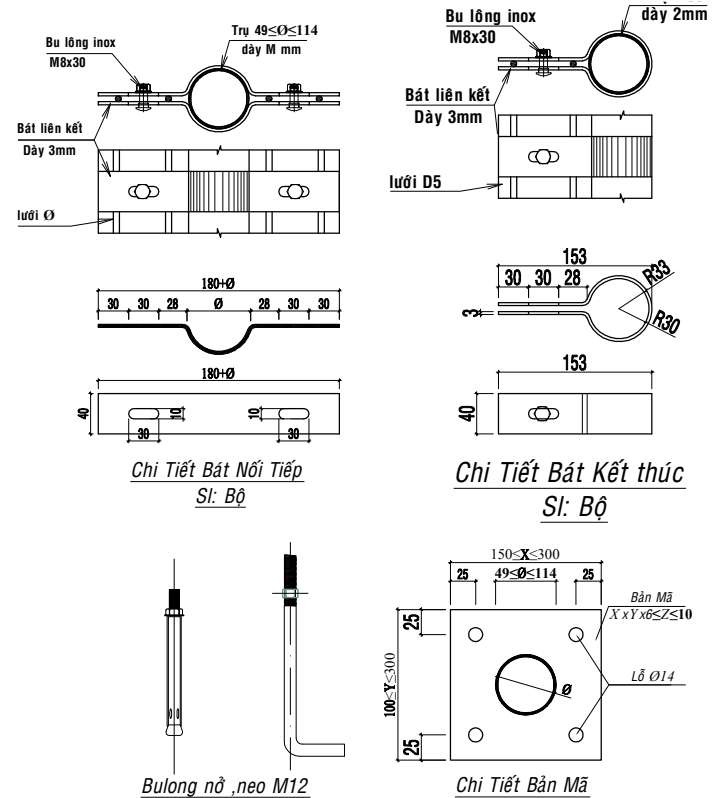
Lưới ØaAxB

Bát liên kết dày 3ly

Trụ 49 ≤ Ø ≤ 114 dày M mm Trụ hộp

Bản Mã XxYxZ

Tắc kê nở hoặc bulong neo



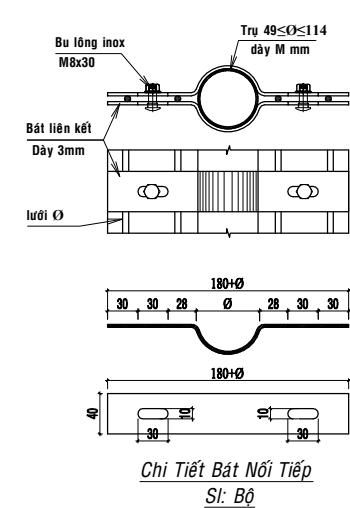
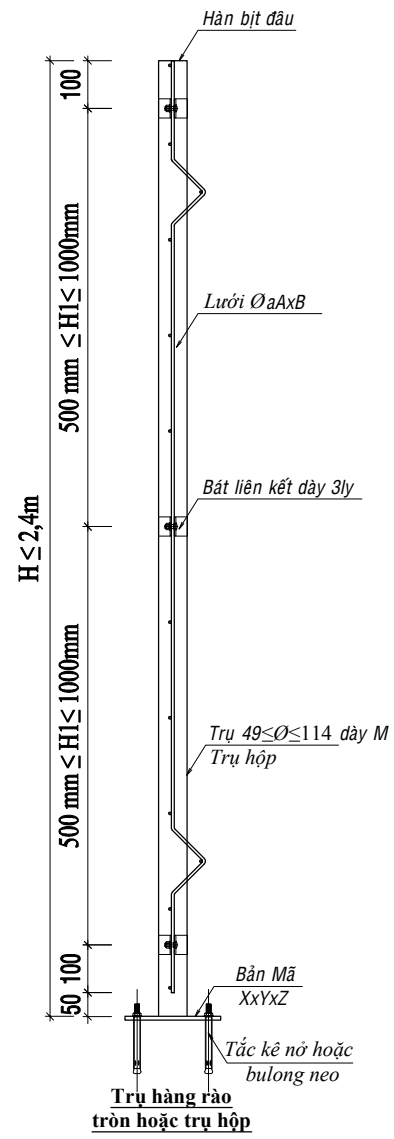
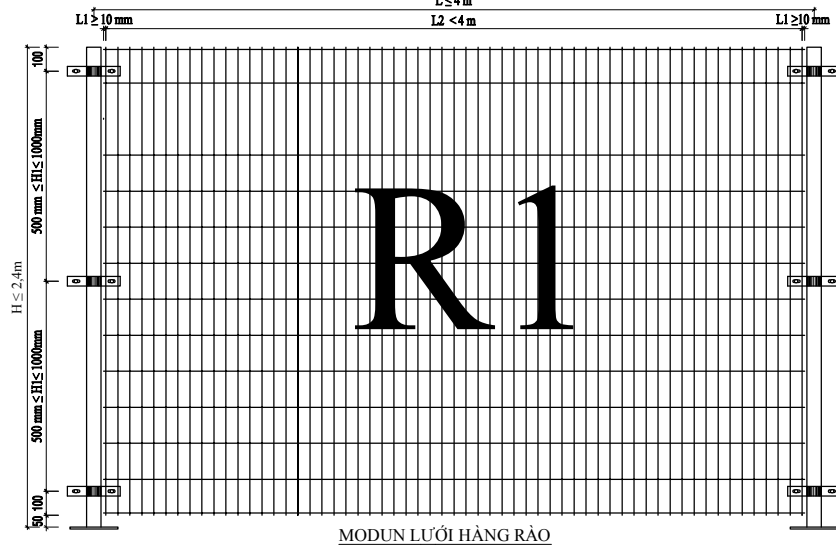
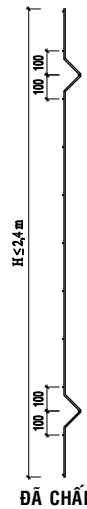
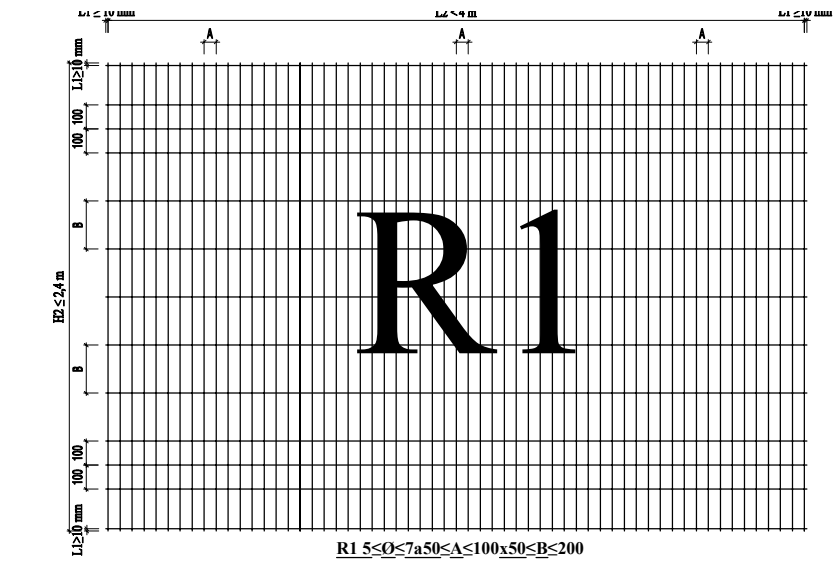
BẢNG THÔNG SỐ THIẾT KẾ HÀNG RÀO LƯỚI THÉP HÀN

THÔNG SỐ BAN ĐẦU HÀNG RÀO		THÔNG SỐ QUY CÁCH TẮM LƯỚI			THÔNG SỐ CỘT HÀNG RÀO			THÔNG SỐ BẢN MÃ			THÔNG SỐ BULONG LIÊN KẾT		P/K LIÊN KẾT CỘT VỚI LƯỚI	
CHIỀU CAO HÀNG RÀO H (m)	CHIỀU DÀI NHỊP HÀNG RÀO L (m)	ĐƯỜNG KÍNH SỢI THÉP Ø (mm)	BƯỚC SỢI ĐỨNG A (mm)	BƯỚC SỢI NGANG B (mm)	CỘT TRÒN Ø (mm)	CỘT THÉP HỘP axb (mm)	CHIỀU DÀY T (mm)	CHIỀU RỘNG X (mm)	CHIỀU DÀI Y (mm)	CHIỀU DÀY Z (mm)	TẮC KÊ NỖ	BULONG NEO	BÁT LIÊN KẾT	BÁT KẾT THỨC
H ≤ 2,4m	L ≤ 4m	4 ≤ Ø ≤ 8	50 ≤ A ≤ 100	50 ≤ B ≤ 200	49 ≤ Ø ≤ 114	50 ≤ a, b ≤ 100	1,8 ≤ T ≤ 3	150 ≤ X ≤ 300	150 ≤ Y ≤ 300	6 ≤ Z ≤ 10	M12x100	M12x200	THÉP LA DÀY 3mm	THÉP LA DÀY 3mm

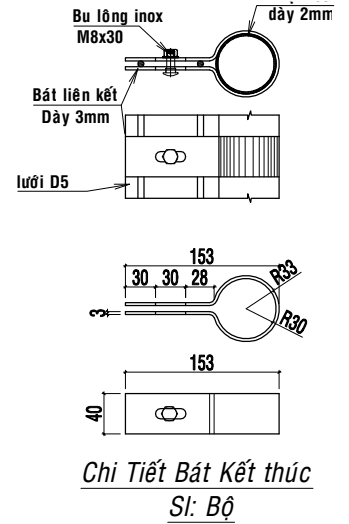
CÔNG TY <b>THIÊN PHÚ</b>	NGÀY THÁNG NĂM ĐẠI DIỆN KHÁCH HÀNG	CÔNG TRÌNH <b>HÀNG RÀO LƯỚI PHẪNG</b>	ĐỊA ĐIỂM -----	<p>CÔNG TY CỔ PHẦN MẪU CÔNG TY CP LƯỚI THÉP HÀN THIÊN PHÚ</p> <p>20 BÀNG CỐT A, PHƯỜNG 10, QUẬN BÌNH THẠNH, TP. HCM ĐT: 08.38400000 FAX: 08.38400000</p>	TÊN BẢN VẼ SỐ BẢN VẼ: 12 / 01 / 2016	PHÒNG KỸ THUẬT Ks. LÊ HỒNG SANG	PHÒNG KINH DOANH
-----------------------------	---------------------------------------	------------------------------------------	-------------------	----------------------------------------------------------------------------------------------------------------------------------------------------------------------	-----------------------------------------	------------------------------------	------------------

## QUY CÁCH THIẾT KẾ HÀNG RÀO:

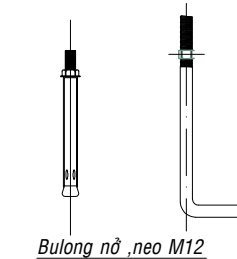
Theo yêu cầu thiết kế hiện nay để có một hàng rào đẹp, thi công nhanh chóng nhưng vẫn đảm bảo công năng che chắn bao bọc xung quanh nhà máy trong các khu công nghiệp hiện nay  
 Công ty CP LƯỚI HÀN THIÊN PHÚ đưa ra quy cách thiết kế hàng rào mẫu theo thông số kỹ thuật như bảng sau.



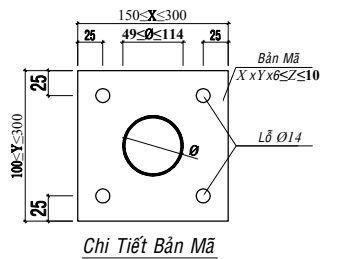
Chi Tiết Bát Nối Tiếp  
 SI: Bộ



Chi Tiết Bát Kết thúc  
 SI: Bộ



Bulông nở ,neo M12



Chi Tiết Bản Mã

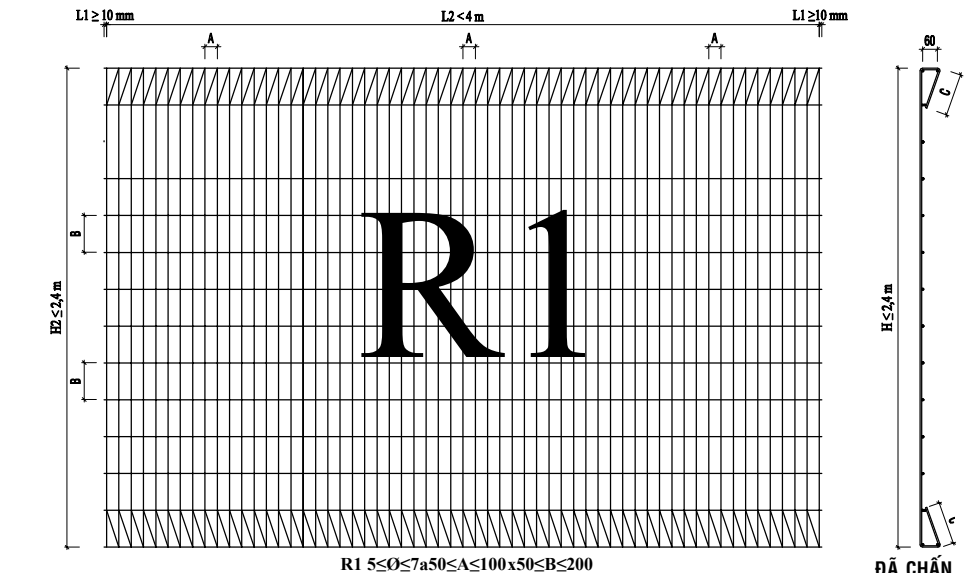
BẢNG THÔNG SỐ THIẾT KẾ HÀNG RÀO LƯỚI THÉP HÀN

THÔNG SỐ BAN ĐẦU HÀNG RÀO		THÔNG SỐ QUY CÁCH TẮM LƯỚI			THÔNG SỐ CỘT HÀNG RÀO			THÔNG SỐ BẢN MÃ			THÔNG SỐ BULONG LIÊN KẾT		P/K LIÊN KẾT CỘT VỚI LƯỚI	
CHIỀU CAO HÀNG RÀO H (m)	CHIỀU DÀI NHẬP HÀNG RÀO L (m)	ĐƯỜNG KÍNH SỢI THÉP Ø (mm)	BƯỚC SỢI ĐỨNG A (mm)	BƯỚC SỢI NGANG B (mm)	CỘT TRÒN Ø (mm)	CỘT THÉP HỘP axb (mm)	CHIỀU DÀY T (mm)	CHIỀU RỘNG X (mm)	CHIỀU DÀI Y (mm)	CHIỀU DÀY Z (mm)	TẮC KÊ NỖ	BULONG NEO	BÁT LIÊN KẾT	BÁT KẾT THỨ
$H \leq 2,4\text{m}$	$L \leq 4\text{m}$	$4 \leq \varnothing \leq 8$	$50 \leq A \leq 100$	$50 \leq B \leq 200$	$49 \leq \varnothing \leq 114$	$50 \leq a, b \leq 100$	$1,8 \leq T \leq 3$	$150 \leq X \leq 300$	$150 \leq Y \leq 300$	$6 \leq Z \leq 10$	M12x100	M12x200	THÉP LA ĐAY 3mm	THÉP LA ĐAY 3mm

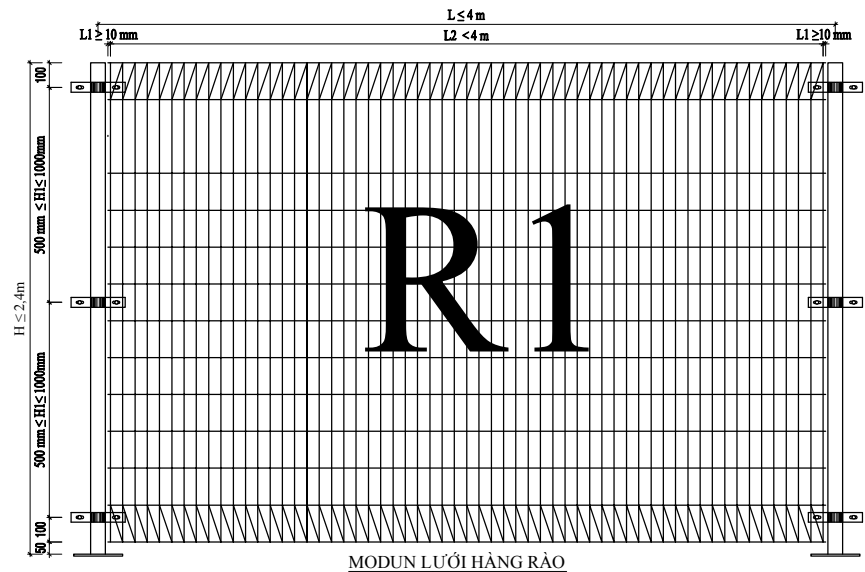
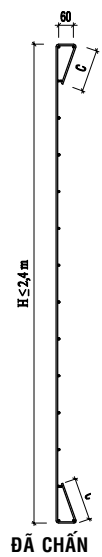
CÔNG TY	NGÀY THÁNG NĂM ĐẠI DIỆN KHÁCH HÀNG	CÔNG TRÌNH	ĐỊA ĐIỂM	TÊN BẢN VẼ	PHÒNG KỸ THUẬT	PHÒNG KINH DOANH
THIÊN PHÚ		HÀNG RÀO CHẮN SÓNG	-----	SỐ BẢN VẼ: 12 / 01 / 2016	Ks. LÊ HỒNG SANG	



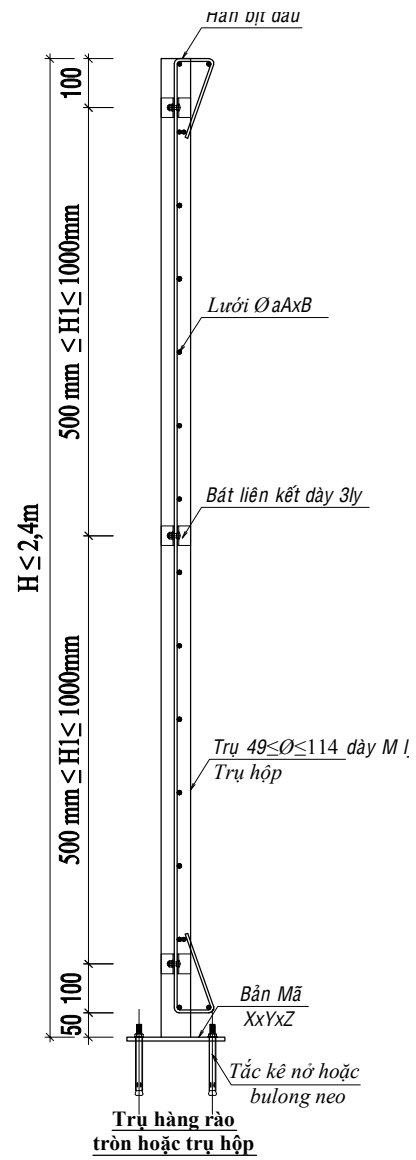
CÔNG TY CỔ PHẦN LƯỚI THÉP HÀN THIÊN PHÚ  
 20 BÀNG CỐT A, PHƯỜNG TÂN BÌNH, TP. HCM  
 ĐT: 08.38400000 FAX: 08.38400000



$$R1 \ 5 \leq \emptyset \leq 7a \ 50 \leq A \leq 100 \ x \ 50 \leq B \leq 200$$

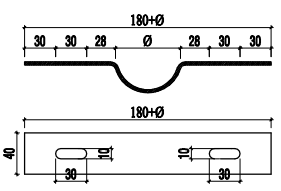
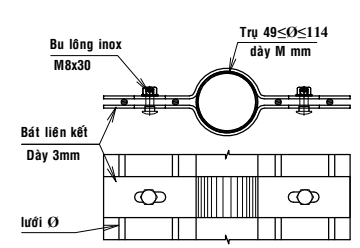


MODUN LƯỚI HÀNG RÀO

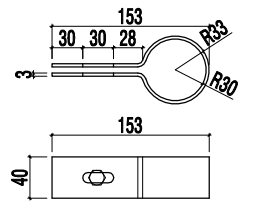
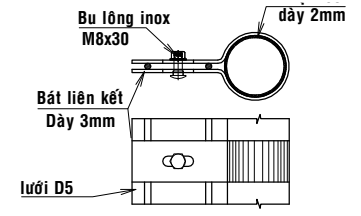


### QUY CÁCH THIẾT KẾ HÀNG RÀO:

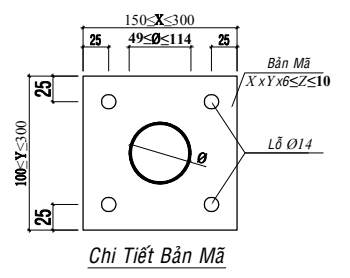
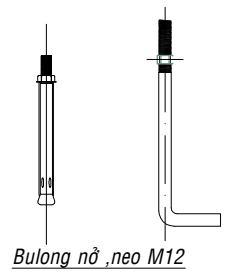
Theo yêu cầu thiết kế hiện nay để có một hàng rào đẹp, thi công nhanh chóng nhưng vẫn đảm bảo công năng che chắn bao bọc xung quanh nhà máy trong các khu công nghiệp hiện nay  
 Công ty CP LƯỚI HÀN THIÊN PHÚ đưa ra quy cách thiết kế hàng rào mẫu theo thông số kỹ thuật như bảng sau.



Chi Tiết Bát Nối Tiếp  
SI: Bộ




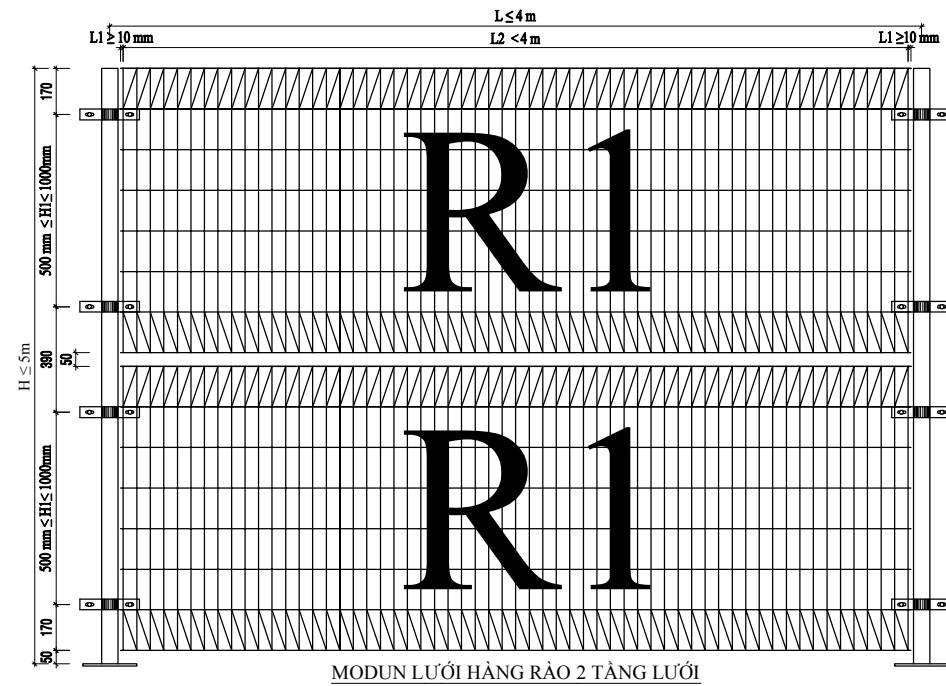
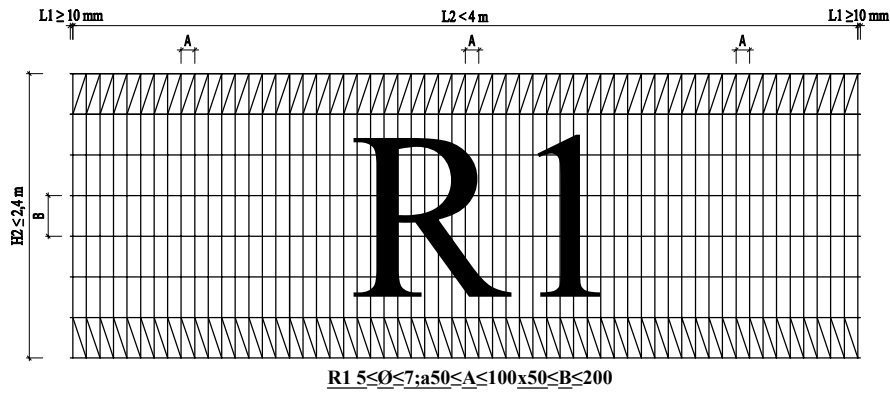
Chi Tiết Bát Kết thúc  
SI: Bộ



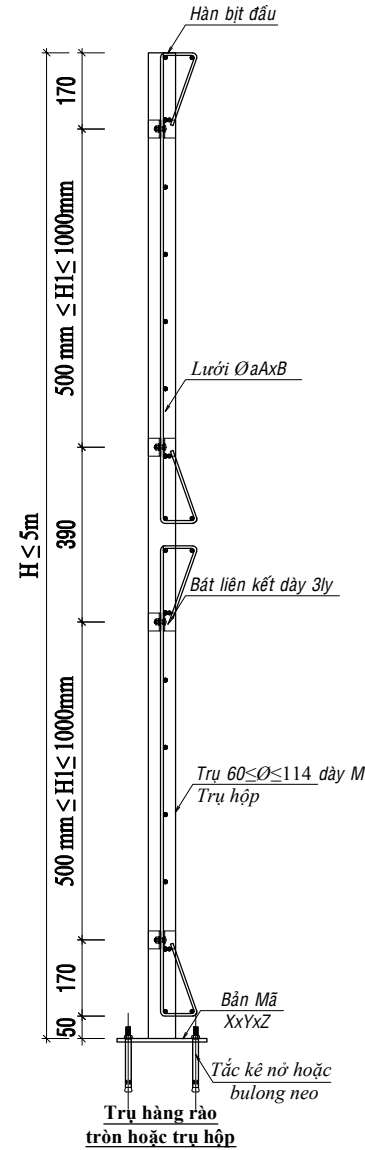
BẢNG THÔNG SỐ THIẾT KẾ HÀNG RÀO LƯỚI THÉP HÀN

THÔNG SỐ BAN ĐẦU HÀNG RÀO		THÔNG SỐ QUY CÁCH TÂM LƯỚI			THÔNG SỐ CỘT HÀNG RÀO			THÔNG SỐ BẢN MÃ			THÔNG SỐ BULONG LIÊN KẾT		P/K LIÊN KẾT CỘT VỚI LƯỚI	
CHIỀU CAO HÀNG RÀO H (m)	CHIỀU DÀI NHẬP HÀNG RÀO L (m)	ĐƯỜNG KÍNH SỢI THÉP Ø (mm)	BƯỚC SỢI ĐŨNG A (mm)	BƯỚC SỢI NGANG B (mm)	CỘT TRÒN Ø (mm)	CỘT THÉP HỘP a x b (mm)	CHIỀU DÀY T (mm)	CHIỀU RỘNG X (mm)	CHIỀU DÀI Y (mm)	CHIỀU DÀY Z (mm)	TẮC KÊ NỠ	BULONG NEO	BÁT LIÊN KẾT	BÁT KẾT THỨC
H ≤ 2,4 m	L ≤ 4 m	4 ≤ Ø ≤ 8	50 ≤ A ≤ 100	50 ≤ B ≤ 200	49 ≤ Ø ≤ 114	50 ≤ a, b ≤ 100	1,8 ≤ T ≤ 3	150 ≤ X ≤ 300	150 ≤ Y ≤ 300	6 ≤ Z ≤ 10	M12x100	M12x200	THÉP LA DÀY 3mm	THÉP LA DÀY 3mm

CÔNG TY <b>THIÊN PHÚ</b>	NGÀY THÁNG NĂM ĐẠI DIỆN KHÁCH HÀNG	CÔNG TRÌNH <b>HÀNG RÀO GẬP TAM GIÁC 2 ĐẦU</b>	ĐỊA ĐIỂM -----	 CTY CP LƯỚI THÉP HÀN THIÊN PHÚ SỐ ĐĂNG GẬT & P.H. 0 150 0001, TP HCM ĐƠN VỊ QUẢN LÝ: 1902 00 00 00 00	TÊN BẢN VẼ SỐ BẢN VẼ: 12 / 01 /2016	PHÒNG KỸ THUẬT Ks. LÊ HỒNG SANG	PHÒNG KINH DOANH
-----------------------------	---------------------------------------	------------------------------------------------------	-------------------	---------------------------------------------------------------------------------------------------------------------------------------------------------------------------------------------------------	----------------------------------------	------------------------------------	------------------

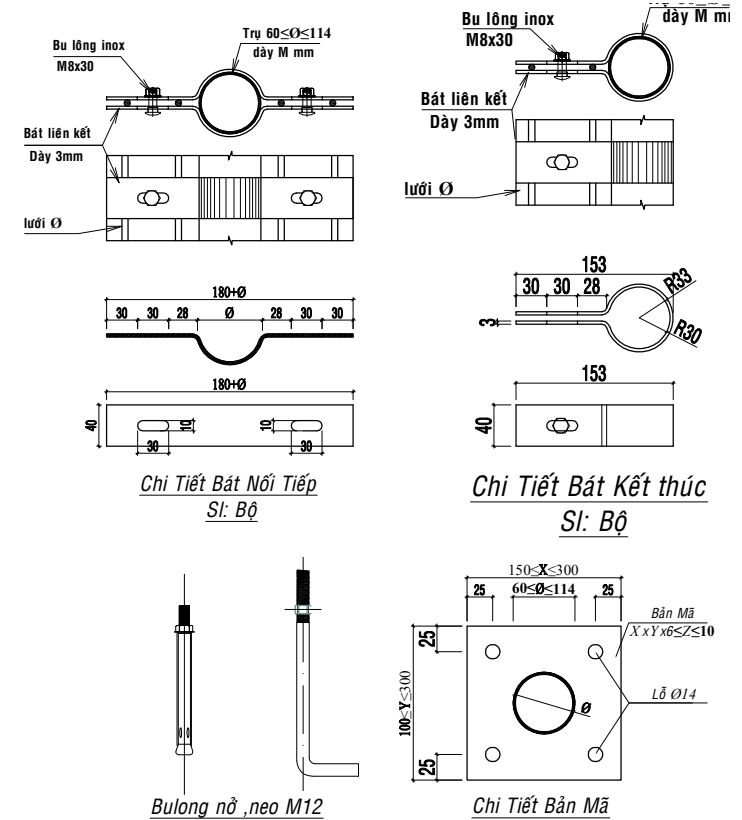


**ĐÁ CHẤN**




**QUY CÁCH THIẾT KẾ HÀNG RÀO:**

Theo yêu cầu thiết kế hiện nay để có một hàng rào đẹp, thi công nhanh chóng nhưng vẫn đảm bảo công năng che chắn bao bọc xung quanh nhà máy trong các khu công nghiệp hiện nay Công ty CP LƯỚI HÀN THIÊN PHÚ đưa ra quy cách thiết kế hàng rào mẫu theo bảng thông số kỹ thuật như bảng sau.



**BẢNG THÔNG SỐ THIẾT KẾ HÀNG RÀO LƯỚI THÉP HÀN**

THÔNG SỐ BAN ĐẦU HÀNG RÀO		THÔNG SỐ QUY CÁCH TÂM LƯỚI			THÔNG SỐ CỘT HÀNG RÀO			THÔNG SỐ BẢN MÃ			THÔNG SỐ BULONG LIÊN KẾT		P/K LIÊN KẾT CỘT VỚI LƯỚI	
CHIỀU CAO HÀNG RÀO H (m)	CHIỀU DÀI NHẬP HÀNG RÀO L (m)	ĐƯỜNG KINH SỢI THÉP Ø (mm)	BƯỚC SỢI ĐỨNG A (mm)	BƯỚC SỢI NGANG B (mm)	CỘT TRÒN Ø (mm)	CỘT THÉP HỘP a x b (mm)	CHIỀU DÀY T (mm)	CHIỀU RỘNG X (mm)	CHIỀU DÀI Y (mm)	CHIỀU DÀY Z (mm)	TẮC KÊ NỖ	BULONG NEO	BÁT LIÊN KẾT	BÁT KẾT THỨC
$H \leq 5 \text{ m}$	$L \leq 4 \text{ m}$	$4 \leq \emptyset \leq 8$	$50 \leq A \leq 100$	$50 \leq B \leq 200$	$60 \leq \emptyset \leq 114$	$60 \leq a, b \leq 100$	$1.8 \leq T \leq 3$	$150 \leq X \leq 300$	$150 \leq Y \leq 300$	$6 \leq Z \leq 10$	M12x100	M12x200	THÉP LA DẠY 3mm	THÉP LA DẠY 3mm

<b>CÔNG TY</b> <b>THIÊN PHÚ</b>	<b>NGÀY THÁNG NĂM</b> <b>ĐẠI DIỆN KHÁCH HÀNG</b>	<b>CÔNG TRÌNH</b> <b>HÀNG RÀO</b> <b>GẬP TAM GIÁC 2 ĐẦU</b>	<b>ĐỊA ĐIỂM</b> -----	<b>CY CÔNG CẤP SÀN NHÀ</b> <b>CTY CP LƯỚI THÉP HÀN</b> <b>THIÊN PHÚ</b>  <b>SỐ ĐƯỜNG SỐ 4, PHƯỜNG 15, QUẬN BÌNH THẠNH, TP. HCM</b> <b>ĐT: 0903.982.982 - 0903.982.983</b>	<b>TÊN BẢN VẼ</b> <b>SỐ BẢN VẼ: 12 / 01 /2016</b>	<b>PHÒNG KỸ THUẬT</b> <b>Ks. LÊ HỒNG SANG</b>	<b>PHÒNG KINH DOANH</b>
------------------------------------	-----------------------------------------------------	-------------------------------------------------------------------	--------------------------	-------------------------------------------------------------------------------------------------------------------------------------------------------------------------------------------------------------------------------------------------------------------------------	------------------------------------------------------	--------------------------------------------------	-------------------------